

blaugelb®

Design by
technic

Beschläge für Haustüren



blaugelb®

Aluminium / Edelstahl / Messing / PVD



Haustür-Innengarnituren

- Schildbreite 35 mm -

- Drücker fest-drehbar gelagert, mit Rückholmechanik, links und rechts verwendbar
- Clip-Deckschild auf Druckguss-Unterkonstruktionen
- Verdeckte M6-Verschraubung, 3-fach

Innengarnitur 2200 / 92 mm / PZ

Oberfläche	Art.-Nr.	Oberfläche	Art.-Nr.
F1	0169702 	F9 stahlfarbig	0169703 
9001 Cremeweiß	0199364 	M1 PVD	0198175 
9016 Weiß	0169705 	M3 Messing brüniert	0198176 
8077 Braun	0223544 	Edelstahl	0223546 

VE jeweils = 1 Stück*

* Garnituren auf dieser Seite sind ohne Montageset – Montageset siehe Seite 16/17

Aluminium / Edelstahl / Messing / PVD



Haustürgarnituren Drücker / Drücker - Schildbreite 35 mm -

- Innendrücker fest-drehbar gelagert mit Rückholmechanik, links und rechts verwendbar
- Clip-Deckschilder auf Druckguss-Unterkonstruktionen, außen nicht abnehmbar
- Unlösbare, fest-drehbare Lochteilverbindung durch Verbördelung
- Verdeckte M6-Verschraubung, 3-fach
- Außenschilder mit Stahl-Anbohrschutz und Metall-Stütznocken M6 Ø 10 mm

Drückergarnitur 2200 / 92 mm / PZ Außenschild Clip

Oberfläche

Art.-Nr.

F1

0169698



9001 Cremeweiß

0226271



9016 Weiß

0169701



8077 Braun

0223532



F9 stahlfarbig

0169699



M1 PVD

0198169



M3 Messing brüniert

0198170



Edelstahl

0223533



Drückergarnitur 2200 / 92 mm / PZ mit ZA Außenschild massiv

Oberfläche

Art.-Nr.

F1

0223538



9016 Weiß

0223542



8077 Braun

0223540



F9 stahlfarbig

0223541



M1 PVD (Clipschild)

0226270



Edelstahl (Clipschild)

0223543



VE jeweils = 1 Grt.*

* Garnituren auf dieser Seite sind ohne Montageset – Montageset siehe Seite 16/17

Aluminium / Edelstahl / Messing / PVD



Haustür-Wechselgarnituren mit K2 - Schildbreite 35 mm -

- Innendrücker fest-drehbar gelagert mit Rückholmechanik, links und rechts verwendbar
- Clip-Deckschilder auf Druckguss-Unterkonstruktionen, außen nicht abnehmbar
- Unlösbare, fest-drehbare Lochteilverbindung durch Verbördelung
- Griff K2 beidseitig verwendbar
- Verdeckte M6-Verschraubung, 3-fach,
- Außenschilder mit Stahl-Anbohrschutz und Metall-Stütznocken M6 Ø 10 mm

Wechselgarnitur 2200 mit Griffknopf K2 92 mm / PZ / Außenschild Clip

Oberfläche	Art.-Nr.	
F1	0169706	
9001 Cremeweiß	0226261	
9016 Weiß	0169709	
8077 Braun	0223552	
F9 stahlfarbig	0169707	
M1 PVD	0198178	
M3 Messing brüniert	0198179	
Edelstahl	0223553	

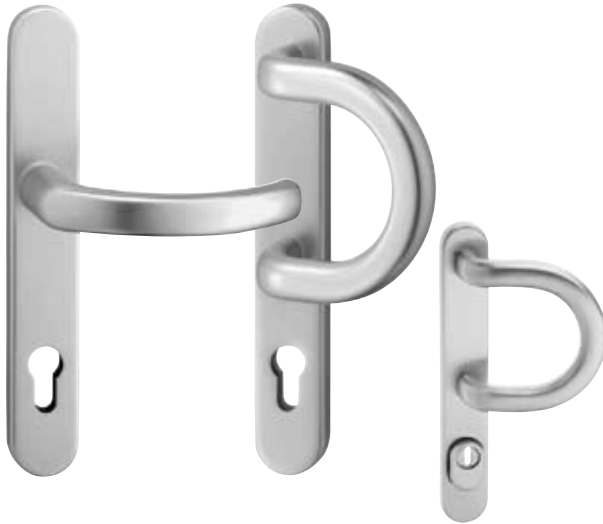
Wechselgarnitur 2200 mit Griffknopf K2 92 mm / PZ mit ZA / Außenschild massiv

Oberfläche	Art.-Nr.	
F1	0223554	
9016 Weiß	0223557	
8077 Braun	0223555	
F9 stahlfarbig	0223556	
M1 PVD (Clipschild)	0226263	
Edelstahl (Clipschild)	0223558	

VE jeweils = 1 Grt.*

* Garnituren auf dieser Seite sind ohne Montageset – Montageset siehe Seite 16/17

Aluminium / Edelstahl / Messing / PVD



Haustür-Wechselgarnituren mit B1 - Schildbreite 35 mm -

- Innendrücker fest-drehbar gelagert mit Rückholmechanik, links und rechts verwendbar
- Innen Clip-Deckschilder auf Druckguss-Unterkonstruktionen, außen Massivschild
- Unlösbare, fest-drehbare Lochteilverbindung durch Verbördelung
- Bügelgriff B1 beidseitig verwendbar
- Verdeckte M6-Verschraubung, 3-fach
- Außenschilder mit Stahl-Anbohrschutz und Metall-Stütznocken M6 Ø 10 mm

Wechselgarnitur 2200 mit Bügelgriff B1 92 mm / PZ / Außenschild massiv

Oberfläche

Art.-Nr.

F1

0175973



9001 Cremeweiß

0199365



9016 Weiß

0175976



8077 Braun

0175975



F9 stahlfarbig

0175974



M1 PVD (Clipschild)

0198184



M3 Messing brüniert
(Clipschild)

0198185



Edelstahl (Clipschild)

0223562



Wechselgarnitur 2200 mit Bügelgriff B1 92 mm / PZ mit ZA / Außenschild massiv

Oberfläche

Art.-Nr.

F1

0223564



9016 Weiß

0223569



8077 Braun

0223565



F9 stahlfarbig

0223567



M1 PVD (Clipschild)

0226273



Edelstahl (Clipschild)

0223570



VE jeweils = 1 Grt.*

* Garnituren auf dieser Seite sind ohne Montageset – Montageset siehe Seite 16/17

blaugelb®

Aluminium / Edelstahl



Rollladen-Drückergarnituren

- Schildbreite 35 mm -

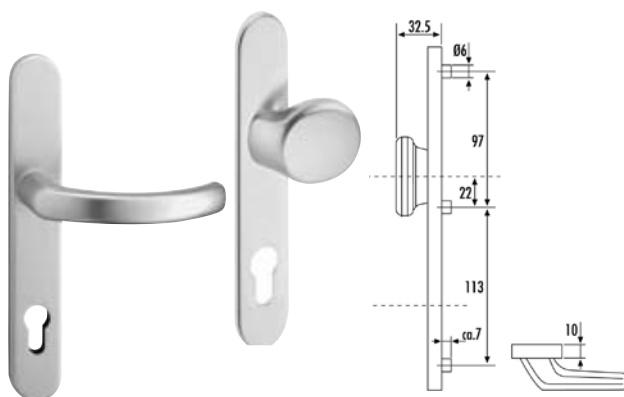
- Innendrücker fest-drehbar gelagert mit Rückholmechanik, links und rechts verwendbar
- Clip-Deckschilder auf Druckguss-Unterkonstruktionen, außen nicht abnehmbar
- Unlösbare, fest-drehbare Lochteilverbindung durch Verbördelung
- Verdeckte M6-Verschraubung, 3-fach
- Außenschilder mit Stahl-Anbohrschutz und Metall-Stütznocken M6 Ø 10 mm

Rollladen-Drückergarnitur 2200 R9 92 mm / PZ / Außenschild Clip

Oberfläche	Art.-Nr.	
F1	0223571	
9001 Cremeweiß	0226278	
9016 Weiß	0223574	
8077 Braun	0223572	
F9 stahlfarbig	0223573	
Edelstahl	0232560	

Rollladen-Drückergarnitur 2200 R9 92 mm / PZ mit ZA / Außenschild massiv

Oberfläche	Art.-Nr.	
F1	0223575	
9016 Weiß	0223578	
8077 Braun	0223576	
F9 stahlfarbig	0223577	



Rollladen-Wechselgarnituren

- Schildbreite 35 mm -

- Innendrücker fest-drehbar gelagert mit Rückholmechanik, links und rechts verwendbar
- Clip-Deckschilder auf Druckguss-Unterkonstruktionen, außen nicht abnehmbar
- Unlösbare, fest-drehbare Lochteilverbindung durch Verbördelung
- Rollladengriff K2R mit verkürztem Hals, beidseitig verwendbar
- verdeckte M6-Verschraubung, 3-fach
- Außenschilder mit Stahl-Anbohrschutz und Metall-Stütznocken M6 Ø 10 mm

Rollladen-Wechselgarnitur 2200 / 92 mm PZ / außen massiv / Außenschild Clip

Oberfläche	Art.-Nr.	
F1	0310483	

VE jeweils = 1 Grt.*

* Garnituren auf dieser Seite sind ohne Montageset – Montageset siehe Seite 16/17

blaugelb®

Aluminium



Haustürgarnituren Drücker/Drücker - Schildbreite 35 mm -

- Innendrücker fest-drehbar gelagert mit Rückholmechanik, links und rechts verwendbar
- Innen Clip-Deckschilder auf Druckguss-Unterkonstruktionen mit Metall-Stütznocken, außen Massivschild
- Unlösbare, fest-drehbare Lochteilverbindung durch Verbördelung
- Verdeckte M6-Verschraubung, 3-fach
- Außenschilder mit Stahl-Anbohrschutz und Metall-Stütznocken M6 Ø 10 mm

SKG Drückergarnitur 2200 / 92 mm / PZ / Außenschild massiv


Oberfläche	Art.-Nr.	Oberfläche	Art.-Nr.
F1	0270047 	9016 Weiß	0270045 
F9 stahlfarbig	0270048 	9001 Cremeweiß	0270046 



Haustür-Wechselgarnituren mit K2 - Schildbreite 35 mm -

- Innendrücker fest-drehbar gelagert mit Rückholmechanik, links und rechts verwendbar
- Innen Clip-Deckschilder auf Druckguss-Unterkonstruktionen mit Metall-Stütznocken, außen Massivschild
- Unlösbare, fest-drehbare Lochteilverbindung durch Verbördelung
- Griff K2 beidseitig verwendbar
- Verdeckte M6-Verschraubung, 3-fach
- Außenschilder mit Stahl-Anbohrschutz und Metall-Stütznocken M6 Ø 10 mm

SKG Drückergarnitur 2200 mit Griffknopf K2 / 92 mm / PZ / Außenschild massiv

Oberfläche	Art.-Nr.	Oberfläche	Art.-Nr.
F1	0270055 	9016 Weiß	0270053 
F9 stahlfarbig	0270056 	9001 Cremeweiß	0270054 

VE jeweils = 1 Grt.*

* Garnituren auf dieser Seite sind ohne Montageset – Montageset siehe Seite 16/17

blaugelb®


Aluminium



Haustür-Wechselgarnituren mit B1 - Schildbreite 35 mm -

- Innendrücker fest-drehbar gelagert mit Rückholmechanik, links und rechts verwendbar
- Innen Clip-Deckschilder auf Druckguss-Unterkonstruktionen mit Metall-Stütznocken, außen Massivschild
- Unlösbare, fest-drehbare Lochteilverbindung durch Verbördelung
- Bügelgriff B1 beidseitig verwendbar
- Verdeckte M6-Verschraubung, 3-fach
- Außenschilder mit Stahl-Anbohrschutz und Metall-Stütznocken M6 Ø 10 mm

SKG Haustür-Wechselgarnitur mit Bügelgriff B1 2200 / 92 mm / PZ / Außenschild massiv





Oberfläche	Art.-Nr.	Oberfläche	Art.-Nr.
F1	0270064 	9016 Weiß	0270061 
F9 stahlfarbig	0270065 	9001 Cremeweiß	0270062 



Rollladen-Drückergarnituren - Schildbreite 35 mm -

- Innendrücker fest-drehbar gelagert mit Rückholmechanik, links und rechts verwendbar
- Innen Clip-Deckschilder auf Druckguss-Unterkonstruktionen mit Metall-Stütznocken, außen Massivschild
- Unlösbare, fest-drehbare Lochteilverbindung durch Verbördelung
- Verdeckte M6-Verschraubung, 3-fach
- Außenschilder mit Stahl-Anbohrschutz und Metall-Stütznocken M6 Ø 10 mm

SKG Rollladen-Drückergarnitur 2200 R9 / 92 mm / PZ / Außenschild massiv

Oberfläche	Art.-Nr.	Oberfläche	Art.-Nr.
F1	0270087 	9016 Weiß	0270085 
F9 stahlfarbig	0270088 	9001 Cremeweiß	0270086 

VE jeweils = 1 Grt.*

* Garnituren auf dieser Seite sind ohne Montageset – Montageset siehe Seite 16/17

blaugelb®



Extra schmale – 26 mm –

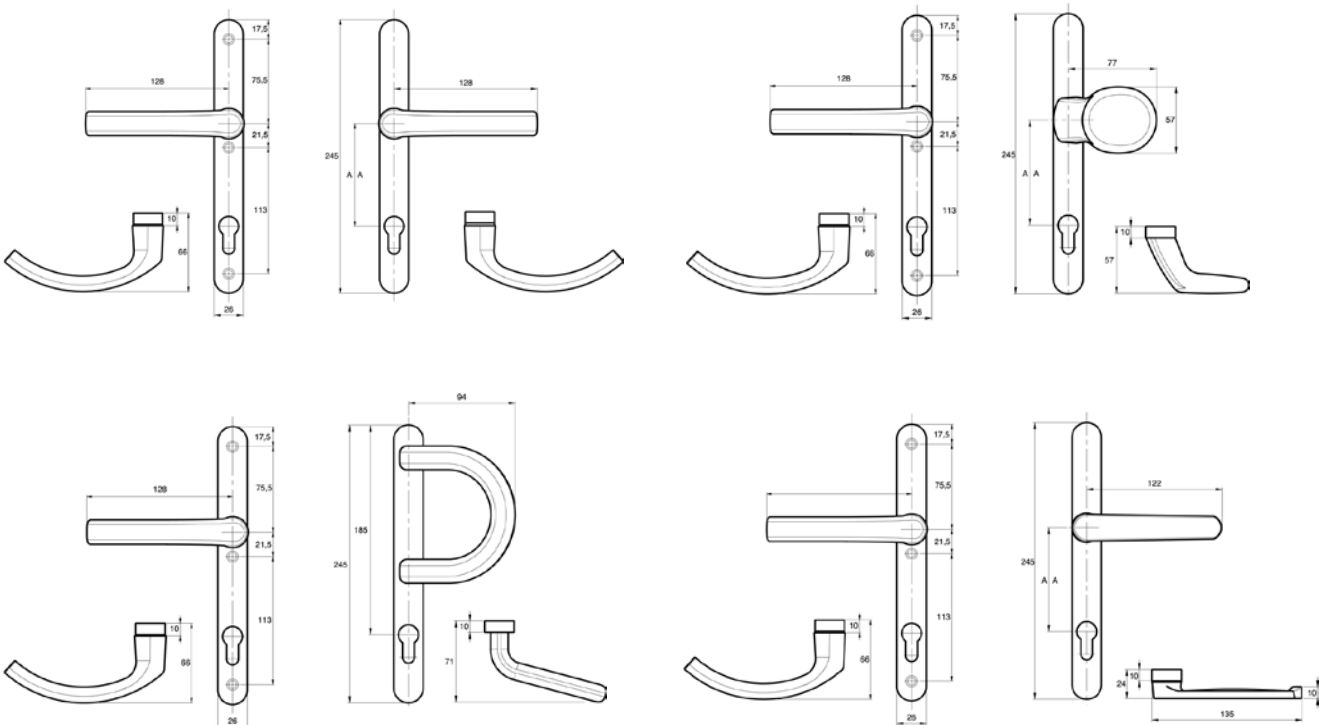
- Aluminium Massivbeschläge
- Drücker fest-drehbar gelagert, verbördelt
- Rechts und links verwendbar
- Massive Innen- und Außenschilder oval, aus stranggepreßtem Material
- Innen sichtbare 3-fach Verschraubung M6
- Gewindeeinsätze im Außenschild M10

Standard-PZ-Garnituren

- | | |
|--------------------|-------|
| • Schildhöhe außen | 10 mm |
| • Schildhöhe innen | 10 mm |
| • Vierkantmaß | 8 mm |
| • Entfernung | 92 mm |
| • Lochungsart | PZ |

Bohrbild

- | | |
|--|----------|
| • Oberer Stütznocken bis Mitte Nuss | 75,5 mm |
| • Mittlerer Stütznocken bis Mitte Nuss | 21,5 mm |
| • Unterer Stütznocken bis Mitte Nuss | 134,5 mm |



blaugelb®

Aluminium



**Drückergarnitur 2200 / 92 mm / PZ
Schildbreite 26 mm**

Oberfläche

Art.-Nr.

F1

0223579



9016 Weiß

0223581



8077 Braun

0223580



**Wechselgarnitur 2200 mit Griffknopf K2
92 mm / PZ / Schildbreite 26 mm**

Oberfläche

Art.-Nr.

F1

0223585



9016 Weiß

0223587



8077 Braun

0223586



**Wechselgarnitur 2200 mit Bügelgriff B1
92 mm / PZ / Schildbreite 26 mm**

Oberfläche

Art.-Nr.

F1

0223588



9016 Weiß

0223590



8077 Braun

0223589



**Rollladen-Garnitur 2200 R9
92 mm / PZ / Schildbreite 26 mm**

Oberfläche

Art.-Nr.

F1

0223591



9016 Weiß

0223593



8077 Braun

0223592



VE jeweils = 1 Grt.*

* Garnituren auf dieser Seite werden inkl. Montageset für 72-77 mm Türstärke geliefert.

blaugelb®



Schutzgarnituren DIN 18257 (ES1)

PZ-Garnituren: Clipdeckschild

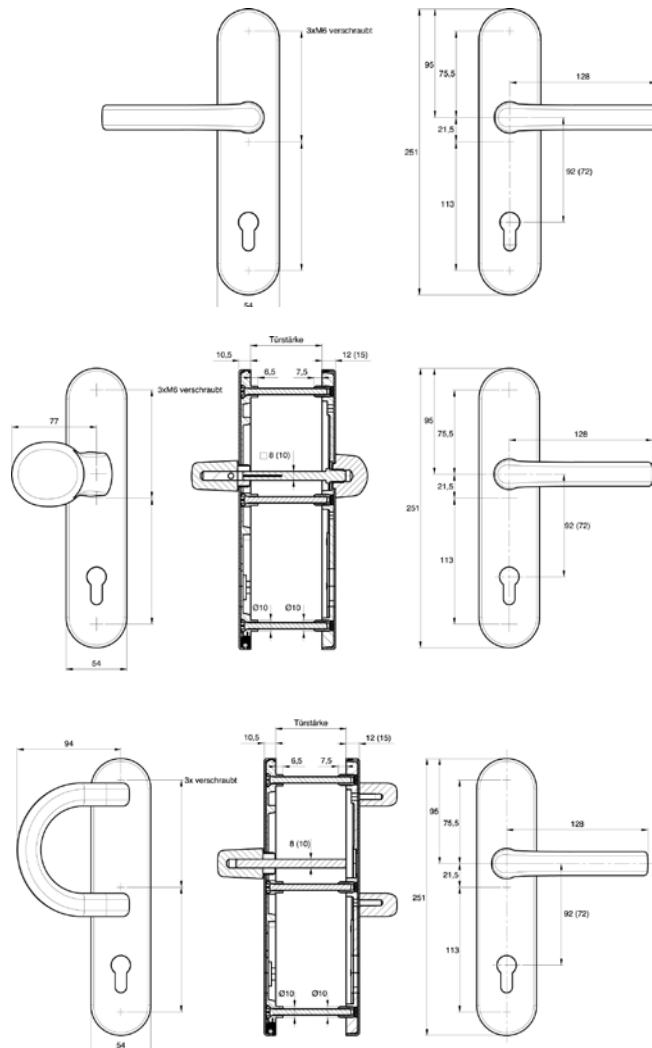
- Schildhöhe außen 12 mm
- Schildhöhe innen 10,5 mm (Clipdeckschild)
- Vierkantmaß 8 / 10 mm
- Entfernung 92 mm
- Lochungsart PZ

ZA-Garnituren: Clipdeckschild

- Schildhöhe außen 15 mm
- Zylinderüberstand 12 - 17 mm

Bohrbild

- Obere Stütznocke bis Mitte Nuss 75,5 mm
- Mittlere Stütznocke bis Mitte Nuss 21,5 mm
- Untere Stütznocke bis Mitte Nuss 134,5 mm



Aluminium / Edelstahl / PVD



**Haustür-Innengarnituren
fest-drehbar federnd**

- Schildbreite 54 mm -

- Drücker fest-drehbar gelagert, mit Rückholmechanik, links und rechts verwendbar
- Clip-Deckschilder auf Druckguss-Unterkonstruktionen
- Verdeckte M6-Verschraubung, 3-fach

Rosetten-Verbindung im Grundschild vorgesehen

Innengarnitur 2200 / 92 mm / PZ

Oberfläche	Art.-Nr.		Oberfläche	Art.-Nr.	
F1	0310484		F9 stahlfarbig	0310487	
9016 Weiß	0310485		M1 PVD	0310488	
8077 Braun	0310486		Edelstahl	0310489	

VE jeweils = 1 Stück*

* Garnituren auf dieser Seite sind ohne Montageset – Montageset siehe Seite 16/17

blaugelb®

Aluminium / Edelstahl / PVD



Haustür-Schutz-Drückergarnituren DIN 18257 (ES1)

- Schildbreite 54 mm -

- Alu/Edelstahl-Clip-Deckschilder auf Druckguss-Unterkonstruktionen
- Außenschild mit Stahl-Anbohrschutz
- Verdeckte M6 3-fach Verschraubung
- Spezial Rollenwechselstift mit M12 Gewinde
- Wahlweise mit / ohne Zylinderabdeckung
- Anbohrgeschützte Schraubnocken M6, Ø 10 mm

SI-Drückergarnitur 8954H / 10/92 mm PZ / mit Drücker 2200 ES1 / 12 mm Außenschild

Oberfläche	Art.-Nr.	
F1	0226353	
9016 Weiß	0226360	
8077 Braun	0226356	
F9 stahlfarbig	0226358	
M1 PVD	0232568	
Edelstahl	0226361	

SI-Drückergarnitur 8956H / 10/92 mm PZ mit ZA / mit Drücker 2200 ES1 / 15 mm Außenschild

Oberfläche	Art.-Nr.	
F1	0226222	
9016 Weiß	0226230	
8077 Braun	0226225	
F9 stahlfarbig	0226226	
M1 PVD	0232569	
Edelstahl	0226233	

SI-Drückergarnitur 8953H / 8/92 mm / PZ mit Drücker 2200 ES1 / 12 mm Außenschild

Oberfläche	Art.-Nr.	
F1	0226341	
9016 Weiß	0226350	
8077 Braun	0226344	
F9 stahlfarbig	0226346	
M1 PVD	0232561	
Edelstahl	0226351	

SI-Drückergarnitur 8955H / 8/92 mm / PZ mit ZA mit Drücker 2200 ES1 / 15 mm Außenschild

Oberfläche	Art.-Nr.	
F1	0226377	
9016 Weiß	0226385	
8077 Braun	0226381	
F9 stahlfarbig	0226382	
M1 PVD	0232562	
Edelstahl	0226386	

VE jeweils = 1 Grt. – inklusive Zubehör

blaugelb®

Aluminium / Edelstahl / PVD



Haustür-Schutz-Wechselgarnituren mit K2 DIN 18257 (ES1)

- Schildbreite 54 mm -

- Alu/Edelstahl-Clip-Deckschilder auf Druckguss-Unterkonstruktionen
- Außenschild mit Stahl-Anbohrschutz
- Verdeckte M6 3-fach Verschraubung
- Spezial Rollenwechselstift mit M12 Gewinde
- Wahlweise mit / ohne Zylinderabdeckung
- Anbohrgeschützte Schraubnocken M6, Ø 10 mm

SI-Wechselgarnitur 8954H/K2 mit Griffknopf 10/92 mm / PZ / mit Drücker 2200 / 12 mm

Oberfläche	Art.-Nr.	
F1	0226406	
9016 Weiß	0226410	
8077 Braun	0226408	
F9 stahlfarbig	0226413	
M1 PVD	0232570	
Edelstahl	0226411	

SI-Wechselgarnitur 8956H/K2 mit Griffknopf 10/92 mm / PZ mit ZA / mit Drücker 2200 / 15 mm

Oberfläche	Art.-Nr.	
F1	0226242	
9016 Weiß	0226246	
8077 Braun	0226243	
F9 stahlfarbig	0226244	
M1 PVD	0232571	
Edelstahl	0226247	

SI-Wechselgarnitur 8953H/K2 mit Griffknopf 8/92 mm / PZ / mit Drücker 2200 / 12 mm

Oberfläche	Art.-Nr.	
F1	0226391	
9016 Weiß	0226397	
8077 Braun	0226394	
F9 stahlfarbig	0226395	
M1 PVD	0232565	
Edelstahl	0226399	

SI-Wechselgarnitur 8955H/K2 mit Griffknopf 8/92 mm / PZ / mit ZA / mit Drücker 2200 / 15 mm

Oberfläche	Art.-Nr.	
F1	0226414	
9016 Weiß	0226418	
8077 Braun	0226415	
F9 stahlfarbig	0226416	
M1 PVD	0232567	
Edelstahl	0226419	

VE jeweils = 1 Grt. – inklusive Zubehör

Montagesets

Für Drücker / Drückergarnituren

Bezeichnung	Art.-Nr.		Türstärke	Schrauben	Stift
Montageset 030	0169748		59 - 65 mm	M6 x 70 mm	8 x 130 mm
Montageset 040	0169749		64 - 70 mm	M6 x 75 mm	8 x 130 mm
Montageset 050	0169750		69 - 75 mm	M6 x 80 mm	8 x 130 mm
Montageset 060	0169751		79 - 85 mm	M6 x 90 mm	8 x 140 mm
Montageset 070	0310492		74 - 80 mm	M6 x 85 mm	8 x 130 mm
Montageset 080	0310493		84 - 90 mm	M6 x 95 mm	8 x 150 mm
Montageset 140	0223647		64 - 70 mm	M6 x 75 mm	8/10 x 130 mm
Montageset 160	0223649		79 - 85 mm	M6 x 90 mm	8/10 x 130 mm

Montagesets

Für Wechselgarnituren

Bezeichnung	Art.-Nr.		Türstärke	Schrauben	Stift
Montageset 041	0169757		64 - 70 mm	M6 x 75 mm	8 x 100 mm
Montageset 051	0169758		69 - 75 mm	M6 x 80 mm	8 x 100 mm
Montageset 061	0169759		79 - 85 mm	M6 x 90 mm	8 x 100 mm
Montageset 071	0310490		74 - 80 mm	M6 x 85 mm	8 x 100 mm
Montageset 081	0310491		84 - 90 mm	M6 x 95 mm	8 x 120 mm
Montageset 131	0226319		59 - 65 mm	M6 x 70 mm	8/10 x 95 mm
Montageset 141	0226321		64 - 70 mm	M6 x 75 mm	8/10 x 95 mm
Montageset 151	0226322		69 - 75 mm	M6 x 80 mm	8/10 x 95 mm
Montageset 161	0226323		79 - 85 mm	M6 x 90 mm	8/10 x 95 mm

Für 1/2 Drücker / Schild-Innengarnituren Spreiznocken

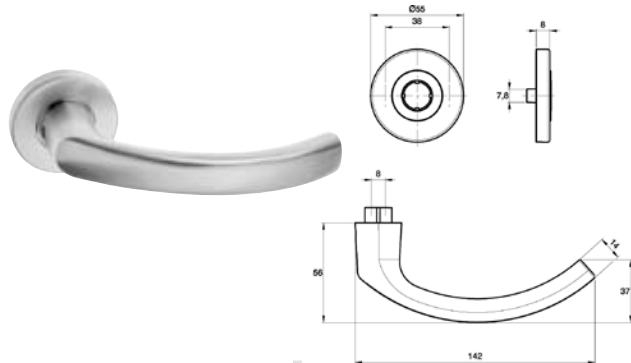
Montageset 090	0169753				
----------------	---------	---	--	--	--

Geprüft mit FS-Drücker auf Ovalrosette

Massivstift	0310494		49 - 70 mm		9 x 130 mm
-------------	---------	---	------------	--	------------

blaugelb®

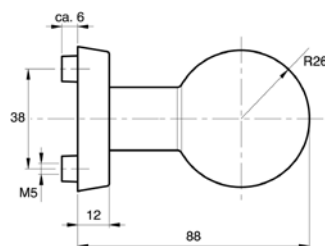
Aluminium / Edelstahl / PVD



- Drücker fest-drehbar gelagert, mit Rückholmechanik, auf Druckguss-Grundrosette
- Nocken Ø 8 mm, Höhe 6 mm
- Für Senkkopfschrauben M5
- Zusätzlicher Halt durch SK-Schraube im Drücker

Haustür-Drückerlochteil 2200/082

Oberfläche	Art.-Nr.	Oberfläche	Art.-Nr.
F1	0223650 	M1 PVD links zeigend	0234005 
F9 stahlfarbig	0223652 	M1 PVD rechts zeigend	0226326 
9016 Weiß	0223653 	Edelstahl links zeigend	0233955 
8077 Braun	0223651 	Edelstahl rechts zeigend	0223654 



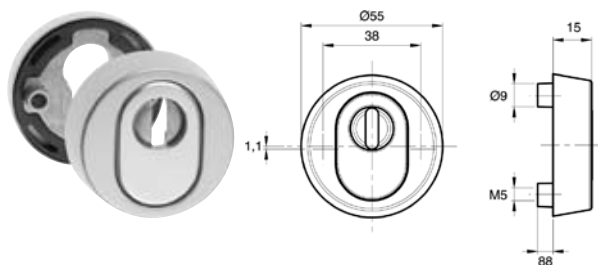
Kugelknopf 2702 fest auf Rosette, verdeckte Verschraubung M5

Oberfläche	Art.-Nr.	Oberfläche	Art.-Nr.
F1	0226292 	F9 stahlfarbig	0226294 
8077 Braun	0226293 	M1 PVD	0226299 
9016 Weiß	0226296 	Edelstahl	0226297 

VE jeweils = 2 Stück

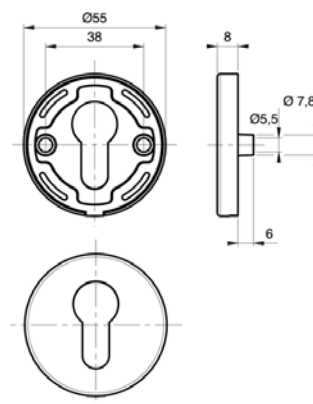
blaugelb®

Aluminium / Edelstahl / PVD



Schutzrossette ZA für Zylinderüberstand 10 - 16 mm

- 15 mm außen
- Verdeckt verschraubt M5
- Inkl. Senkkopfschrauben für TS 40 - 68 mm



Schutzrossette PZ

- 12 mm außen, massiv
- Verdeckt verschraubt M5
- Inkl. Senkkopfschrauben für TS 40 - 68 mm

7256 mit Ziehenschutz – VE 2 Stück

Oberfläche	Art.-Nr.	
F1	0223659	
9016 Weiß	0223662	
8077 Braun	0223660	
M1 PVD	0223668	
Edelstahl	0223667	

6633 PZ – VE 2 Stück

Oberfläche	Art.-Nr.	
F1	0223655	
9016 Weiß	0223658	
8077 Braun	0223656	
M1 PVD	0223664	
Edelstahl	0223663	



7256 / SKG mit Ziehenschutz – VE 2 Stück

Oberfläche	Art.-Nr.	
Edelstahl	0310502	



6633 / SKG / PZ 12 mm außen – VE 2 Stück

Oberfläche	Art.-Nr.	
Edelstahl	0310501	

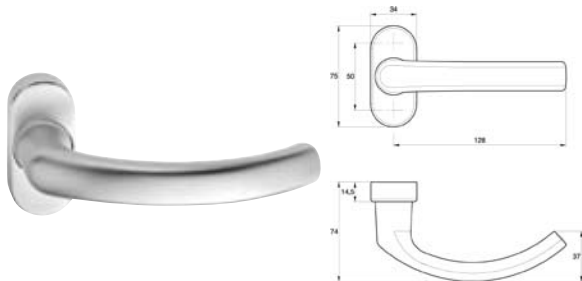
PZ-Innenrosette 086-2-1 mit Nocken M5 – VE 10 Paar

Oberfläche	Art.-Nr.	
F1	0310495	
F9 stahlfarbig	0310496	
9016 Weiß	0310497	

Oberfläche	Art.-Nr.	
8077 Braun	0310498	
M1 PVD	0310499	
Edelstahl	0310500	

blaugelb®

Aluminium / Edelstahl



- Drücker fest-drehbar gelagert, mit Rückholmechanik
- Clip-Deckrosette auf Stahl-Unterkonstruktion
- Einliegende Kunststoffrasten
- Verdeckte M5-Verschraubung
- Vierkantmaß: 8 mm
- FS: 9 mm

FEUERSCHUTZ nach DIN 17273



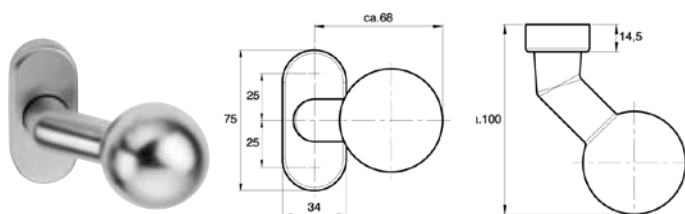
Drücker 8 mm auf Ovalrosette 2200/2033 - VE 4 Stück

Oberfläche	Art.-Nr.	Barcode	Oberfläche	Art.-Nr.	Barcode
F1	0223594	[Barcode]	F9 stahlfarbig	0223596	[Barcode]
9016 Weiß	0223597	[Barcode]	Edelstahl	0223598	[Barcode]
8077 Braun	0223595	[Barcode]			

FS-Drücker 9 mm auf Ovalrosette nach DIN 18273 / 2200/2033 / F - VE 4 Stück



Oberfläche	Art.-Nr.	Barcode	Oberfläche	Art.-Nr.	Barcode
F1	0310503	[Barcode]	Edelstahl	0310504	[Barcode]



9 mm Massivstift
siehe Montagesets Seite 16/17

Kugelpopf gekröpft auf Ovalrosette / fest-drehbar gel. mit Rückholmechanik - K4 / 2033-01 - VE 3 Stück

Oberfläche	Art.-Nr.	Barcode
F1	0223599	[Barcode]
9016 Weiß	0223602	[Barcode]
8077 Braun	0223600	[Barcode]
F9 stahlfarbig	0223601	[Barcode]
Edelstahl	0223603	[Barcode]

Kugelpopf gekröpft auf Ovalrosette / feststehend K4 / 2033-02 - VE 3 Stück

Oberfläche	Art.-Nr.	Barcode
F1	0223604	[Barcode]
9016 Weiß	0223607	[Barcode]
8077 Braun	0223605	[Barcode]
F9 stahlfarbig	0223606	[Barcode]
Edelstahl	0223608	[Barcode]

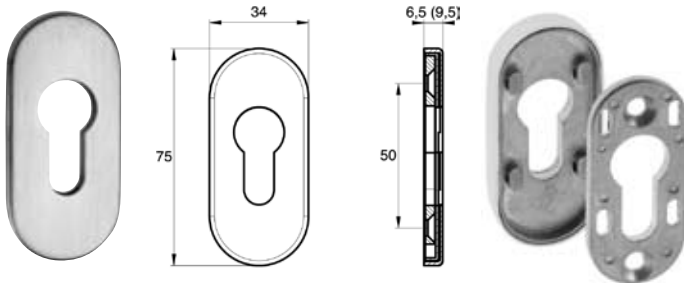
FS-Kugelpopf nach DIN 18273 gekr. auf Ovalrosette / feststehend / K4 / 2033-02 / F - VE 3 Stück



Oberfläche	Art.-Nr.	Barcode	Oberfläche	Art.-Nr.	Barcode
F1	0310505	[Barcode]	Edelstahl	0310506	[Barcode]

blaugelb®

Aluminium / Edelstahl / Messing / PVD



- Aufschiebbare Deckrosette auf Druckgussunterkonstruktion
- Demontagesicherung durch Bajonettverzahnung und Zylindereinsatz-Arretierung
- Verdeckte Verschraubung

PZ-Schieberosette 811 / 6 mm - VE 10 Stück

Oberfläche

Art.-Nr.

F1

0215842



9016 Weiß

0215843



8077 Braun

0223609



F9 stahlfarbig

0223673



M1 PVD

0223674



M3 Messing brüniert

0223675



Edelstahl

0217100



PZ-Schieberosette 811 / 9 mm - VE 10 Stück

Oberfläche

Art.-Nr.

F1

0214200



9016 Weiß

0213724



8077 Braun

0223678



F9 stahlfarbig

0223679



M1 PVD

0223676



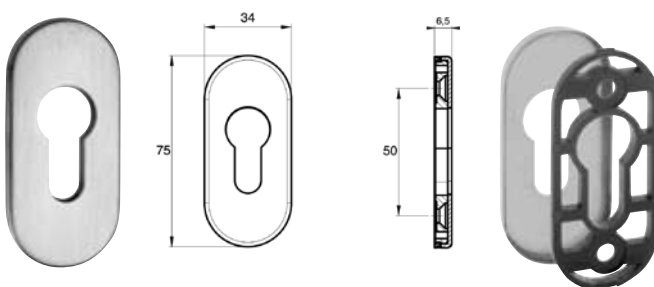
M3 Messing brüniert

0223677



Edelstahl

0213725



- Aufclipbare Deckrosette auf Kunststoffunterkonstruktion

PZ-Cliprosette 813 / 6 mm - VE 10 Stück

Oberfläche

Art.-Nr.

F1

0223669



9016 Weiß

0223672



Edelstahl

0223680



FS-PZ-Cliprosette nach DIN 18273 mit Stahleinlage / 813 / 6 mm / FS - VE 10 Stück

F

Oberfläche

Art.-Nr.

F1

0310507



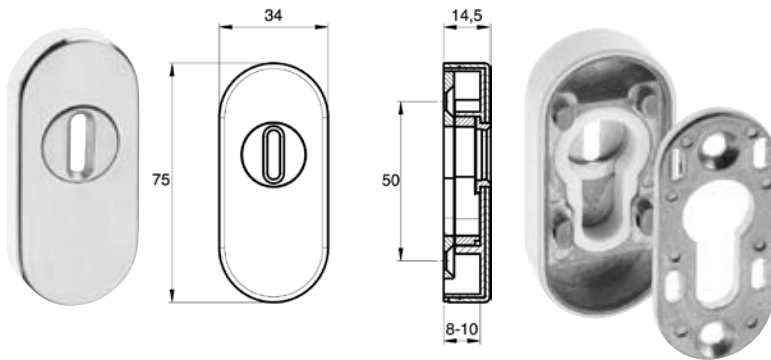
Edelstahl

0310508



blaugelb®

Aluminium / Edelstahl / Messing / PVD

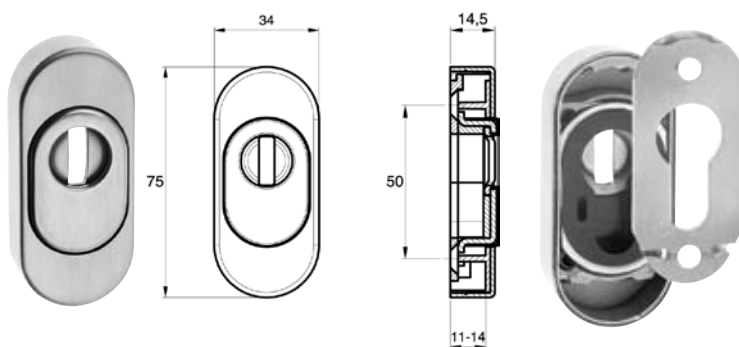


Schieberosette

- Rosettenhöhe: 14,5 mm
- Für Zylinderüberstand 8 - 10 mm
- Inkl. Zubehör Senkkopfschrauben M5 x 10 mm

811/ZA - VE 5 Stück

Oberfläche	Art.-Nr.	Oberfläche	Art.-Nr.
F1	0226301 	M1 PVD	0226307 
9016 Weiß	0226305 	Edelstahl	0226306 
8077 Braun	0226302 		



Schieberosette mit Zylinderschutz für Überstand 11 - 14 mm

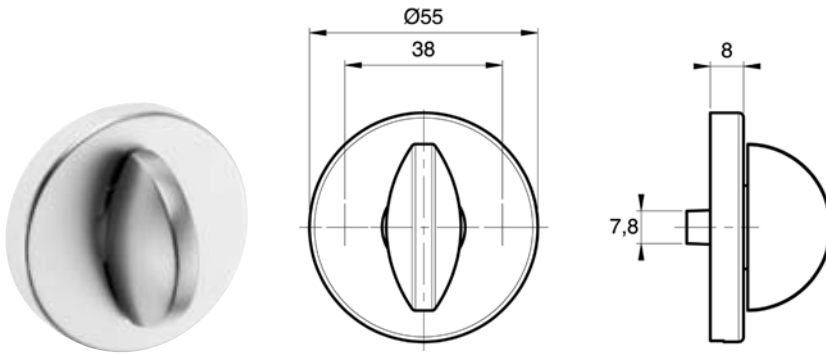
- Rosettenhöhe: 14,5 mm
- Einfach zu montieren
- Einfach zu lösen
- Ziehschutzeinsatz federnd gelagert

815/ZA / 14 mm - VE 5 Stück

Oberfläche	Art.-Nr.	Oberfläche	Art.-Nr.
F1	0281156 	M3 Messing brüniert	0304120 
9016 Weiß	0281158 	M1 PVD	0304218 
8077 Braun	0314154 	Edelstahl	0281157 

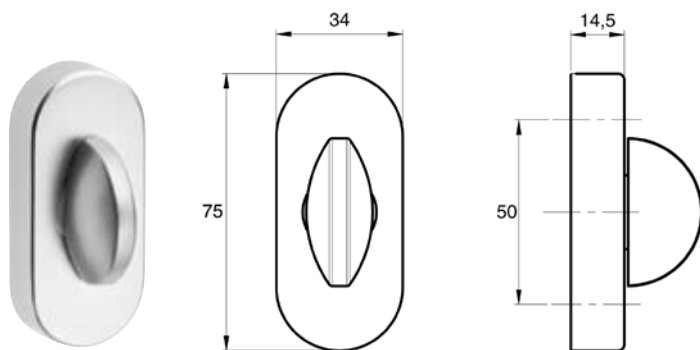
blaugelb®

Aluminium / Edelstahl



Türspaltverriegelung 092 - VE 10 Stück

Oberfläche	Art.-Nr.		Oberfläche	Art.-Nr.	
F1	0242484		Edelstahl	0242486	
9016 Weiß	0242485		M1 PVD	0242487	



Türspaltverriegelung 093 - VE 10 Stück

Oberfläche	Art.-Nr.	
F1	0265433	
9016 Weiß	0265434	
Edelstahl	0265435	



gb Meesenburg OHG

24941 Flensburg

Westerallee 162
Tel. 0461 5808-0
Fax 0461 5808-433

flensburg@gb-meesenburg.de
www.gb-meesenburg.de

33332 Gütersloh

B61/Sandbrink 9
Tel. 05241 933-6
Fax 05241 933-707

guetersloh@gb-meesenburg.de
www.gb-meesenburg.de

Wir bieten an:

- Moderne Beschlagtechnik für Fenster, Türen, Tore und Möbel
- Automatik-Tür- und Torantriebe
- Technik für den vorbeugenden Brandschutz und zur Fluchtwegsicherung
- Exklusive Türbeschläge aus Aluminium, Messing, Stahl, Edelstahl, Bronze und Nylon, Modelle von führenden Designern
- Schließanlagen in jeder Größenordnung und jeder Sicherheitsstufe
- Alles für den Innenausbau und für die Oberfläche
- Befestigungstechnik
- Isolier- und Versiegelungsstoffe
- Maschinen für die Holz-, Kunststoff- und Metallverarbeitung
- Hand- und Elektrowerkzeuge
- Arbeitsschutz und Berufsbekleidung
- 50.000 Artikel ab Lager verfügbar
- 24-Stunden-Service
- 2-Stunden-Eilservice (nach Vereinbarung)
- Online-Shop